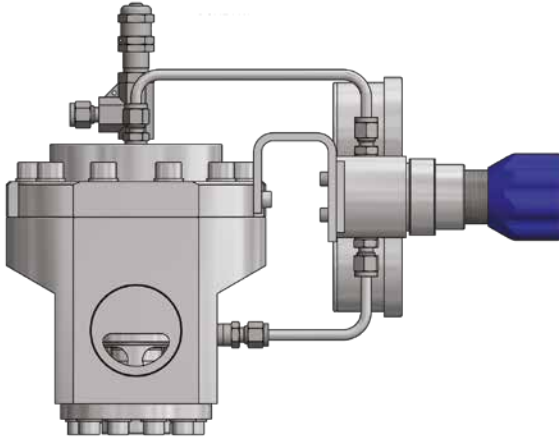


# HF211 Datenblatt

DRUCKREGLER MIT HOHEM DURCHFLUSS



● Gas ● Flüssig ● Membran ● Kolben ● Selbst entlüftend ● Nicht entlüftend | Max Eingangsdruck: 210 bar | Max Ausgangsdruck: 200 bar | Cv 13.0



## DER HF211 IM ÜBERBLICK...

Der HF211 ist ein Dom- und Kolben gesteuerter Druckregler für Gas- oder Flüssigkeitsanwendungen. Die Flüssigkeitsversion verfügt über einen PEEK™-Sitz, während die Gasversion mit einer PCTFE-Sitzdichtung ausgestattet ist. Mit einem Cv-Wert von 13,0 eignet er sich ideal für Anwendungen mit hohem Durchfluss.

Der HF211 ist serienmäßig mit einem Pilotventil ausgestattet (MF101 bis 35 bar Ausgangsdruck, LF540 über 35 bar bis 200 bar).

Bitte kontaktieren Sie uns vor der Bestellung, wenn kein Pilotventil benötigt wird.

## SPEZIFIKATION

Max. Eingangsdruckbereich	210 bar
Ausgangsdruckbereiche	Bis zu 200 bar
Prüfdruck	150% des max. Arbeitsdrucks
Sitz Leckrate	Gemäß ANSI/FCI 70-3
Gewicht	kg

## STANDARDWERKSTOFFE

KOMPONENTE	MATERIALIEN
Gehäuse und Federhaube	ASTM A479 316/316L Edelstahl (UNS S31600/S31603)
Ventilstift	ASTM A479 316/316L Edelstahl (UNS S31600/S31603)
Weichsitz	PEEK™ (450G) or PCTFE (Kel-F)
Ventilfeder	Inconel® X750 (UNS N07750)
Kolben	ASTM A479 316/316L Edelstahl (UNS S31600/S31603)
O-Ringe	NBR N70 (Nitrile Buna N)
Stellfeder	ASTM A240 301 Edelstahl (UNS S30100)

*Hinweis:* Die Nennleistung des Reglers kann durch Anschlussstyp, Cv-Wert und/oder Sitzmaterial begrenzt sein. Bei speziellen Anforderungen bezüglich Druck oder Temperatur wenden Sie sich bitte an unser Büro.

## MERKMALE UND VORTEILE

### 1 STANDARDMÄSSIG PILOTANGESTEUERT

Serienmäßig mit MF101- oder LF540-Pilot, optional ohne Pilot erhältlich je nach Anwendung.

### 2 KOLBENSSENSOR

Ideal für den Einsatz unter anspruchsvollen Bedingungen.

### 3 HOHER DURCHFLUSS-KOEFFIZIENT

Cv 13.0 für hohe Durchflussleistung.

### 4 FÜR GAS- ODER FLÜSSIG-ANWENDUNGEN

Vielseitige Einsatzmöglichkeiten bei einer Vielzahl von Medientypen.

Verfügbarkeit und technische Daten der Produkte können jederzeit ohne Vorankündigung geändert werden. Bitte wenden Sie sich für aktuelle Informationen oder Serviceanfragen an Ihren Händler vor Ort oder direkt an das Werk. Pressure Tech Ltd unterstützt Sie gerne bei Produktempfehlungen – die Verantwortung, das passende Produkt für Ihre individuellen Anforderungen auszuwählen, liegt jedoch beim Anwender.



#### PRESSURE TECH LTD

Units 1-2, Graphite Way, Hadfield, Glossop, Derbyshire, UK, SK13 1QH

+44 (0)1457 899 307 | [sales@pressure-tech.com](mailto:sales@pressure-tech.com) | [www.pressure-tech.com](http://www.pressure-tech.com)

DESIGNED, MANUFACTURED AND BUILT IN THE UK

© 2026 Pressure Tech Ltd. All Rights Reserved.

210426

SEITE:  
1 von 4

# HF211 Datenblatt

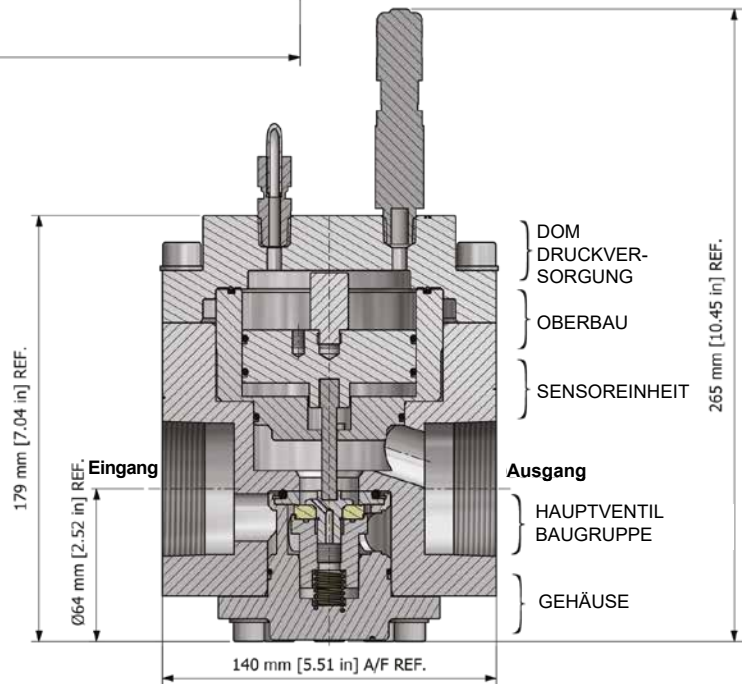
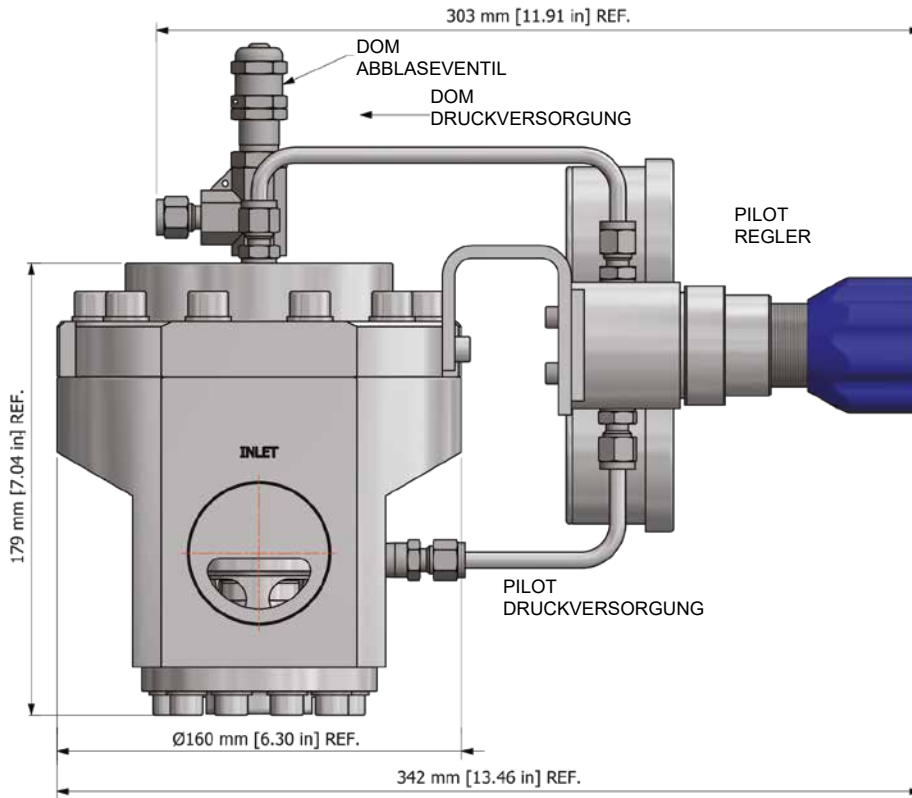
DRUCKREGLER MIT HOHEM DURCHFLUSS



Gas  
  Flüssig  
  Membran  
  Kolben  
  Selbst entlüftend  
  Nicht entlüftend  
 Max Eingangsdruck: 210 bar  
 Max Ausgangsdruck: 200 bar  
 Cv 13.0

## ZEICHNUNGEN UND EINBAUMASSE

Maße beziehen sich auf die 2" NPT-Variante und Standardkonfigurationen – für andere Optionen wenden Sie sich bitte an unser Büro.



**Hinweis:**  
Alle Manometeranschlüsse sind standardmäßig 1/4" NPT.

Verfügbarkeit und technische Daten der Produkte können jederzeit ohne Vorankündigung geändert werden. Bitte wenden Sie sich für aktuelle Informationen oder Serviceanfragen an Ihren Händler vor Ort oder direkt an das Werk. Pressure Tech Ltd unterstützt Sie gerne bei Produktempfehlungen – die Verantwortung, das passende Produkt für Ihre individuellen Anforderungen auszuwählen, liegt jedoch beim Anwender.



### PRESSURE TECH LTD

Units 1-2, Graphite Way, Hadfield, Glossop, Derbyshire, UK, SK13 1QH

+44 (0)1457 899 307 | [sales@pressure-tech.com](mailto:sales@pressure-tech.com) | [www.pressure-tech.com](http://www.pressure-tech.com)

DESIGNED, MANUFACTURED AND BUILT IN THE UK

© 2026 Pressure Tech Ltd. All Rights Reserved.

210426

SEITE:  
2 von 4

# HF211 Datenblatt

DRUCKREGLER MIT HOHEM DURCHFLUSS

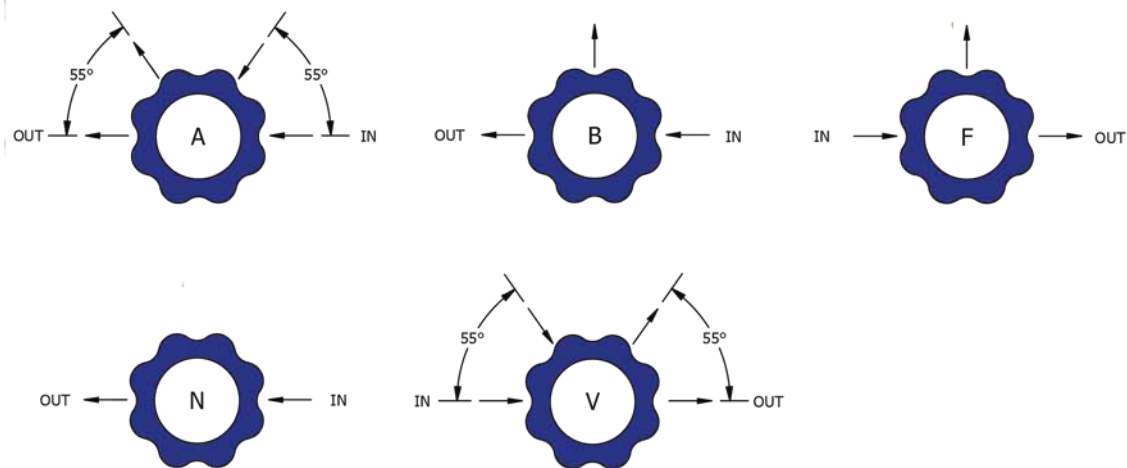


Gas  Flüssig |  Membran  Kolben |  Selbst entlüftend  Nicht entlüftend | Max Eingangsdruck: 210 bar | Max Ausgangsdruck: 200 bar | Cv 13.0

## DURCHFUSSKURVE

Kontaktieren sie unser Büro für weitere Informationen.

## ANSCHLUSSKONFIGURATIONEN



### Hinweis:

Weitere Anschlusskonfigurationen sind erhältlich - bitte wenden Sie sich für detaillierte Informationen an unser Büro. Bei direkter Montage ist ein Manometer in Verbindung mit der Verlängerungsstange zu verwenden.

Verfügbarkeit und technische Daten der Produkte können jederzeit ohne Vorankündigung geändert werden. Bitte wenden Sie sich für aktuelle Informationen oder Serviceanfragen an Ihren Händler vor Ort oder direkt an das Werk. Pressure Tech Ltd unterstützt Sie gerne bei Produktempfehlungen – die Verantwortung, das passende Produkt für Ihre individuellen Anforderungen auszuwählen, liegt jedoch beim Anwender.



### PRESSURE TECH LTD

Units 1-2, Graphite Way, Hadfield, Glossop, Derbyshire, UK, SK13 1QH

+44 (0)1457 899 307 | [sales@pressure-tech.com](mailto:sales@pressure-tech.com) | [www.pressure-tech.com](http://www.pressure-tech.com)

DESIGNED, MANUFACTURED AND BUILT IN THE UK

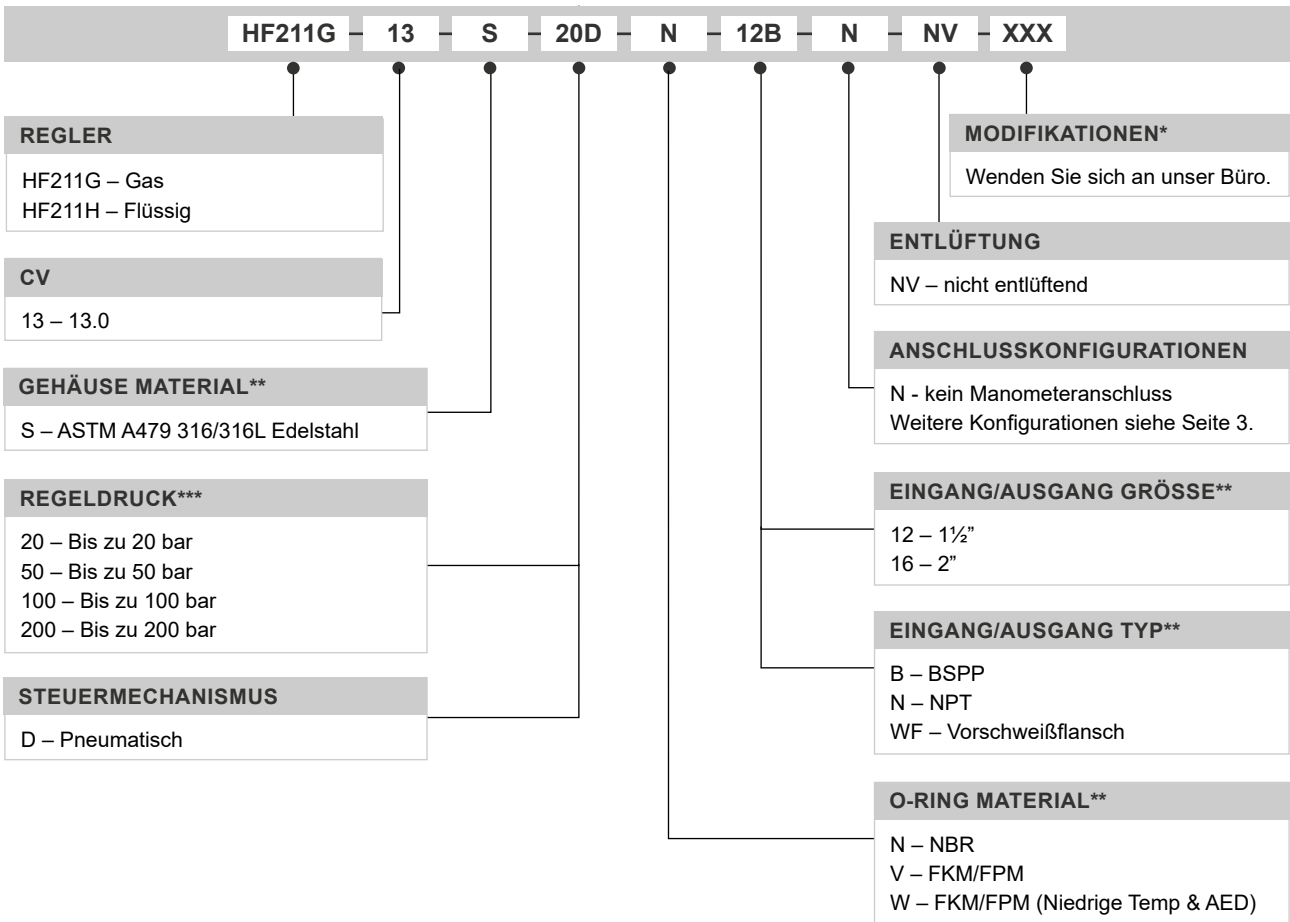
© 2026 Pressure Tech Ltd. All Rights Reserved.

210426

SEITE:  
3 von 4

## BESTELLINFORMATIONEN

Um eine Pressure Tech Bestellnummer zu erstellen, fügen Sie die unten aufgeführten Zeichen in der angegebenen Reihenfolge zusammen:



OPTIONALE ZUBEHÖRTEILE		
	ARTIKELNUMMER	BESCHREIBUNG
Service Kit	SRK-HF211...	Verschiedene Optionen verfügbar
Panel Befestigungsring	PT-C-024	-

*Hinweis:* Zusätzliches Zubehör und weitere Service Kits sind ebenfalls verfügbar.

**Warenzeichen:** Inconel® ist eine registrierte Marke von Inco Alloys International  
PEEK™ ist eine Marke von Victrex PLC

\* Gegebenenfalls  
\*\* Andere Anschlüsse/Materialien sind möglicherweise erhältlich  
\*\*\* MF101 Pilot für Steuerdruck <35 bar / LF540 Pilot für Steuerdruck >35 bar

Verfügbarkeit und technische Daten der Produkte können jederzeit ohne Vorankündigung geändert werden. Bitte wenden Sie sich für aktuelle Informationen oder Serviceanfragen an Ihren Händler vor Ort oder direkt an das Werk. Pressure Tech Ltd unterstützt Sie gerne bei Produktempfehlungen – die Verantwortung, das passende Produkt für Ihre individuellen Anforderungen auszuwählen, liegt jedoch beim Anwender.



**PRESSURE TECH LTD**  
 Units 1-2, Graphite Way, Hadfield, Glossop, Derbyshire, UK, SK13 1QH  
 +44 (0)1457 899 307 | [sales@pressure-tech.com](mailto:sales@pressure-tech.com) | [www.pressure-tech.com](http://www.pressure-tech.com)  
**DESIGNED, MANUFACTURED AND BUILT IN THE UK**  
 © 2026 Pressure Tech Ltd. All Rights Reserved.